

WideTEK®

Zubehör

36", 48" 60" Stand

Ergonomischer Unterstand mit
verstellbarem Papierfang

***Drei verschiedene Unterstände für alle
CCD- und CIS WideTEK-Einzugscanner.***

**Image
Access**

© 01-2020 / DE

WideTEK Unterstand

Die ergonomischen WideTEK® Unterstände gibt es in den Breiten 36", 48" und 60". Sie unterstützen alle CCD- und CIS-Scanner dieser Breite, einschließlich des WT36DS.

Die Stände sind sehr robust und tragen problemlos das Gewicht der Scanner. Die neuen Unterstände sind mit Rollen ausgestattet, wobei jede Rolle einzeln arretiert werden kann. Dies gewährleistet eine einfache und sichere Positionierung der Scanner.

Der Papierfang kann unkompliziert und ohne Werkzeug in drei verschiedenen Höhen eingestellt werden sowie außermittig, um einen größeren Auffangbereich hinten oder vorne zu ermöglichen.



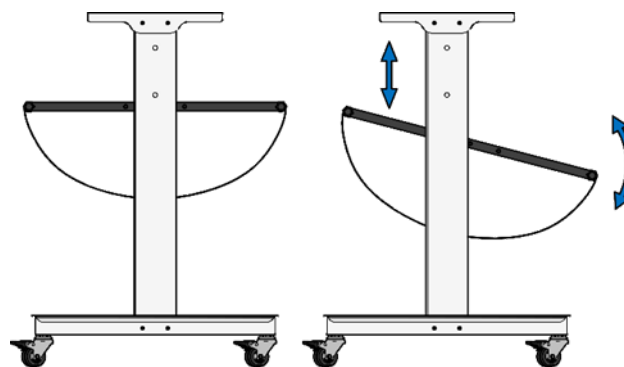
WT36 Unterstand mit Papierfang

Features des WideTEK Unterstandes

- WT36 Unterstand für WT36, WT36C, WT36CL, WT36DS
- WT48 Unterstand für WT48, WT48C, WT48CL
- WT60 Unterstand für WT60CL
- Komplett aus Aluminium gefertigt, leicht und robust
- Alle vier Rollen können einzeln arretiert werden
- Flexible Papierfangposition
- Waschbarer Papierfangstoff
- Sehr einfache und unkomplizierte Montage. Inklusive Werkzeug.



Drei Unterstände für alle WideTEK Einzugsscanner.



Papierfang ist vertikal und horizontal verstellbar

TECHNISCHE DATEN

Abmessungen WT36 STAND	(W/D/H) 1060/560/852 mm, 42/22/33,5 Zoll
Gewicht WT36 STAND	18 kg / 40 lbs.
Abmessungen WT48 STAND	(W/D/H) 1370/560/852 mm, 54/22/33,5 Zoll
Gewicht WT48 STAND	20 kg / 44 lbs.
Abmessungen WT60 STAND	(W/D/H) 1650/560/852 mm, 65/22/33,5 Zoll
Gewicht WT60 STAND	22 kg / 48.5 lbs.

IMAGE ACCESS GMBH

Hatzfelder Str. 161-163
42281 Wuppertal, Germany
Phone: +49 202 27058-0

www.imageaccess.de

IMAGE ACCESS LP

400 N. Belvedere Drive
Gallatin, TN 37066 USA, USA
Telefon: +1 (615) 675-4141

www.imageaccess.us

