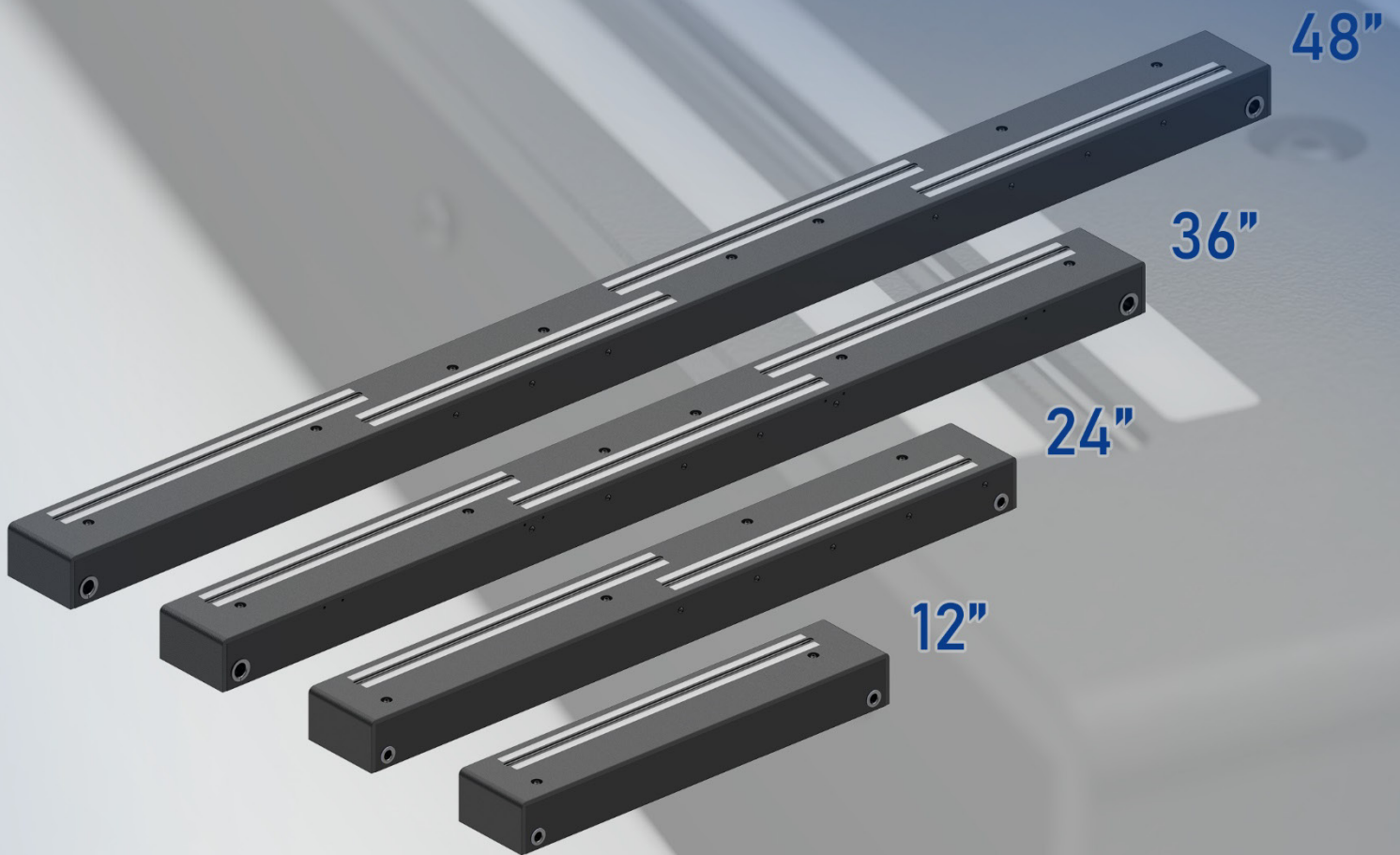


WideSCAN

CIS Scan-Module

12", 24", 36", 48"

*Geeignet für Inline-Inspektionen
und Scananwendungen*



***Vier Scan-Module - geeignet für eine
Vielzahl von Inline-Inspektionen und
Scan-Anwendungen.***

WideSCAN Produktfamilie: Vier CIS Scan-Module

Image Access bietet mit der neuen WideSCAN-Produktfamilie Scan-Module an, die für eine Vielzahl von Inline-Inspektionen und Scan-Anwendungen geeignet sind. Die WideSCAN-Module sind in vier verschiedenen Längen von 12, 24, 36 und 48 Zoll erhältlich. Mit nur 45 mm Höhe und 80 mm Breite sind sie extrem kompakt und eignen sich für viele Anwendungen. Dieses einzigartige Design basiert auf der Standard-CIS-Technologie (Contact Image Sensor) mit der Besonderheit, dass das Scan-Modul über eine sehr lange Brennweite verfügt, die den Fokuspunkt 17 mm über die Oberfläche hinaus verlagert. Diese zentrale Eigenschaft ermöglicht es in der Konstruktion, Platz für mechanische Elemente wie z.B. Transportwalzen, Glas etc. mit zu berücksichtigen. Das Aufheben der Kontaktbedingung für das Scannen machen die WideSCAN-Module einzigartig und ermöglicht ein breites Spektrum an Einsatzmöglichkeiten.

Beleuchtung, Optik und Controller sind im WideSCAN Modul integriert. Die Module benötigen lediglich 24 V und einen oder zwei USB-3-Anschlüsse. Ein optionaler Rotationsencoder-Eingang ermöglicht die laufende Synchronisation mit der Geschwindigkeit der zu scannenden Objekte.

TECHNISCHE DATEN

WideSCAN 12 / WideSCAN 24	RGB-Color	RGB-Color	RGB-Color	Monochrome	Monochrome	Monochrome
	600 x 600 dpi	600 x 300 dpi	300 x 300 dpi	600 x 600 dpi	600 x 300 dpi	300 x 300 dpi
Geschwindigkeit [mm/s]	153	305	580	458	916	1740
Geschwindigkeit [Zoll/s]	6	12	23	18	36	68
Geschwindigkeit [m/min]	9	18	34	27	54	104
Geschwindigkeit [km/h]	0,5	1,1	2,0	1,6	3,2	6,2
Bandbreite [MB/s] per 1 USB	187	187	178	187	187	178

WideSCAN 36 / WideSCAN 48	RGB-Color	RGB-Color	RGB-Color	Monochrome	Monochrome	Monochrome
	600 x 600 dpi	600 x 300 dpi	300 x 300 dpi	600 x 600 dpi	600 x 300 dpi	300 x 300 dpi
Geschwindigkeit [mm/s]	153	305	580	458	916	1740
Geschwindigkeit [Zoll/s]	6	12	23	18	36	68
Geschwindigkeit [m/min]	9	18	34	27	54	104
Geschwindigkeit [km/h]	0,5	1,1	2,0	1,6	3,2	6,2
Bandbreite [MB/s] per 2 USB (36")	561	561	533	561	561	533
Bandbreite [MB/s] per 2 USB (48")	747	747	710	747	747	710

Wir können die mechanischen Anschlüsse kostengünstig an das Produkt des Kunden anpassen. Kontaktieren Sie Image Access für weitere Details.

Features

- Vier Modelle - 12", 24", 36" und 48"
- Super Preis, nur 100 Euro pro Zoll
- Beleuchtung, Optik, Controller inklusive. Benötigt nur 24V und einen oder zwei USB 3 Anschlüsse
- Großer Brennweitenbereich von 17 mm über der Oberfläche inklusive einer 6 mm Glasplatte. Schärfentiefe +-1 mm
- Geschwindigkeit reicht von 6 Zoll je Sekunde bei 600 dpi Farbe bis 68 Zoll je Sekunde bei 300 dpi S/W

Die Performance reicht von 6 Zoll pro Sekunde bei 600 dpi Farbe bis zu 68 Zoll pro Sekunde bei 300 dpi S/W, unabhängig von der Scan-Länge. So kann das WideSCAN-Modul in fast alle Single-Pass-Drucker zur Düsenkorrektur und Streifenbeseitigung integriert werden.

WideSCAN-Module werden zu einem unschlagbaren Preis von nur 100 € pro Zoll angeboten, in Summe sind das 1.200 € für den WideSCAN 12, 2.400 € für den WideSCAN 24, 3.600 € für den WideSCAN 36 und 4.800 € für den WideSCAN 48.



IMAGE ACCESS GMBH

Hatzfelder Str. 161-163
42281 Wuppertal, Deutschland
Telefon: +49 202 27058-0

www.imageaccess.de

IMAGE ACCESS LP

400 N. Belvedere Drive
Gallatin, TN 37066 USA, USA
Telefon: +1 (224) 293-2585

www.imageaccess.us