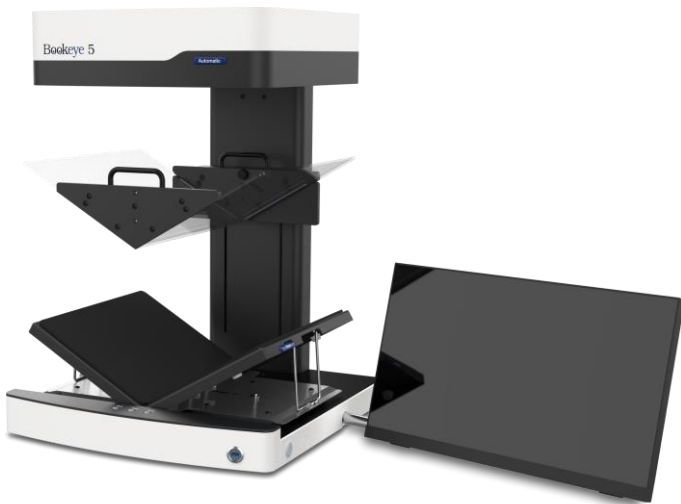




Bookeye[®] 5 V2A/V3A



Instrucciones de instalación Español

10/2022

Índice de contenidos

Resumen de la revisión	3
Notas sobre las instrucciones y el fabricante	3
Mantener las instrucciones disponibles	3
Características del diseño en el texto	4
Características de diseño en las ilustraciones.....	5
Documentos asociados	5
Copyright	6
Datos de contacto del fabricante en Alemania	6
Soporte técnico.....	6
Datos de contacto del fabricante en Los Estados Unidos.....	6
Descripción	7
Tarea y función	7
Interfaces de usuario	7
Montar el panel V-glass	10
Mover la placa de vidrio en V.....	14
Presión y velocidad de contacto.....	15
Modo de escaneo automático.....	15
Parada de emergencia	16
Otras notas	16

Resumen de la revisión

Fecha	Rev.	Nombre	Descripción del cambio	Motivo del cambio
30.07.2021	1.0	TI/JKN	Primer borrador	Primera versión publicada
07.10.2022	1.1	JKN	Segundo borrador	Versión actualizada

Notas sobre las instrucciones y el fabricante

Las siguientes instrucciones describen la instalación y el funcionamiento de las variantes del Bookeye V2 y V3 con placas de cristal en V motorizadas. Se presupone el conocimiento de las instrucciones de configuración de las unidades estándar sin placa de cristal en V motorizada. La placa de cristal en V se controla de forma manual o automática. En la configuración manual, la placa de cristal en V se mueve a la posición de apertura pulsando un botón y a la posición de exploración pulsando otro botón. A continuación, se puede iniciar una exploración pulsando uno de los botones de inicio de exploración. En la configuración automática, el cristal en V se desplaza hacia abajo hasta la posición de exploración cuando se pulsa uno de los botones de inicio de exploración, se activa la exploración y el cristal en V vuelve a desplazarse a la posición de apertura superior. La placa de cristal en V también puede retirarse por completo. Al pulsar posteriormente el botón de posición de aparcamiento, el soporte de la placa de cristal se desplaza hasta la posición de aparcamiento.

Mantener las instrucciones disponibles

Este manual forma parte del escáner.

- Conserve siempre este manual junto al escáner.
- Asegúrese de que el manual está a disposición del usuario.
- Incluya este manual cuando venda o transfiera el escáner.

Características del diseño en el texto

Varios elementos de este manual están provistos de características de diseño especificadas. Esto le permite distinguir fácilmente los siguientes elementos:

texto normal


BOTONES DE LA PANTALLA

"etiquetas de menú"

➤ Pasos de acción

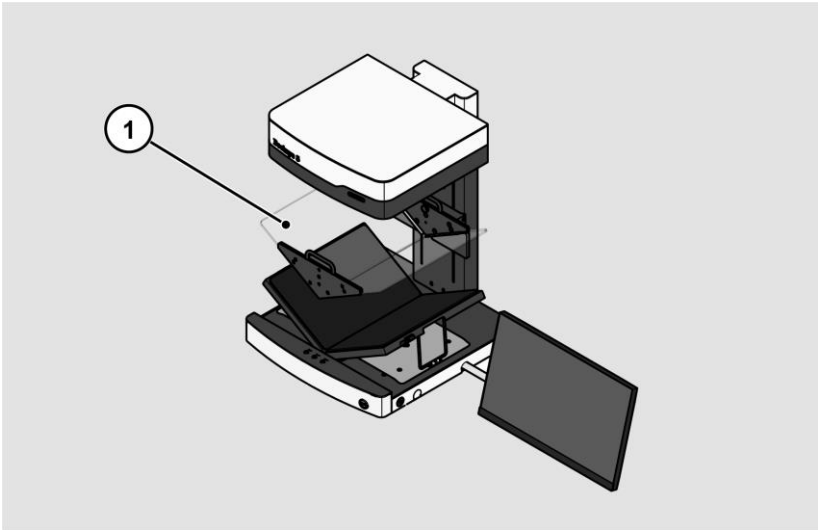
- enumeración de primer nivel

Referencias cruzadas

 Los consejos contienen información adicional, como detalles especiales sobre la preparación y ejecución de la configuración.

Características de diseño en las ilustraciones

Cuando se hace referencia a los elementos en una leyenda o en el texto de la página, se les asigna un número (1).



Documentos asociados

Los documentos de acompañamiento incluyen:

- Instrucciones de desembalaje y embalaje,
- Instrucciones de instalación,
- Información legal (declaración de conformidad CE, certificados de seguridad y CEM, RoHS, etc.).

Copyright

Este manual contiene información sujeta a derechos de autor. Este manual no puede ser copiado, impreso, filmado, procesado, reproducido o distribuido de ninguna forma, en su totalidad o en parte, sin la previa autorización por escrito de Image Access GmbH.

© Image Access GmbH 2021

Todos los derechos reservados.

Marca comercial

Scan2Net®, Scan2Pad®, Bookeye® y WideTEK® son marcas registradas de Image Access, todas las demás marcas pertenecen a sus respectivos propietarios.

Datos de contacto del fabricante en Alemania

Image Access GmbH
Hatzfelderstraße 161-163
42281 Wuppertal
Tel.: +49-202-27058-0

Correo electrónico: dokumentation@imageaccess.de

Dirección de Internet: www.imageaccess.de

Soporte técnico

Puede ponerse en contacto con el servicio técnico de Image Access GmbH en la siguiente dirección de correo electrónico: support@imageaccess.de.

Datos de contacto del fabricante en Los Estados Unidos

Image Access LP
400 N. Belvedere Drive
Gallatin, TN 37066 USA
Tel.: +1 (224) 293-2585

E-Mail: support@imageaccess.us

Internetadresse: www.imageaccess.us

Descripción

Tarea y función

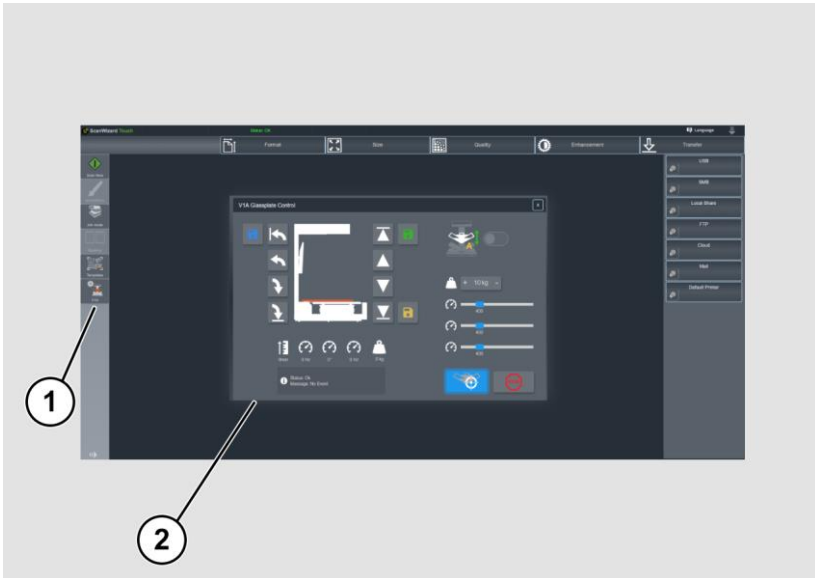
El escáner se utiliza para escanear imágenes y documentos de todo tipo. Las características de los documentos, como el tamaño, el grosor, etc., deben ajustarse a las especificaciones que figuran en los datos técnicos. El escáner está diseñado para su uso en salas cerradas del sector comercial.

Interfaces de usuario

El escáner puede funcionar de cuatro maneras.

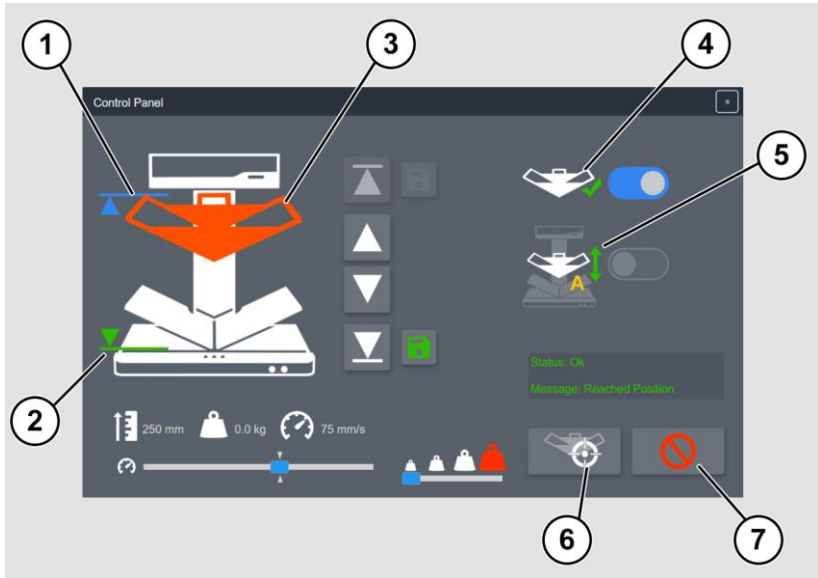
- A través de la pantalla táctil y la interfaz de usuario ScanWizard Touch.
- A través de EasyScan o de una aplicación cliente.
- A través de un navegador web estándar y la interfaz del cliente ScanWizard.
- A través de aplicaciones de escaneo externas.








La siguiente ilustración muestra la interfaz de usuario de ScanWizard Touch.



No.	Designación
1	Botón CONTROL PANEL
2	CONTROL PANEL

La siguiente ilustración muestra el panel de control del ScanWizard Touch V-glass y sus controles con la placa V-glass colocada.



No.	Símbolo	Designación
1		Posición de apertura actual
2		Posición de exploración momentánea
3		Posición de la placa de vidrio momentánea
4		Placa de vidrio montada o desmontada
5		Modo automático
6		INIT
7		Parada de emergencia

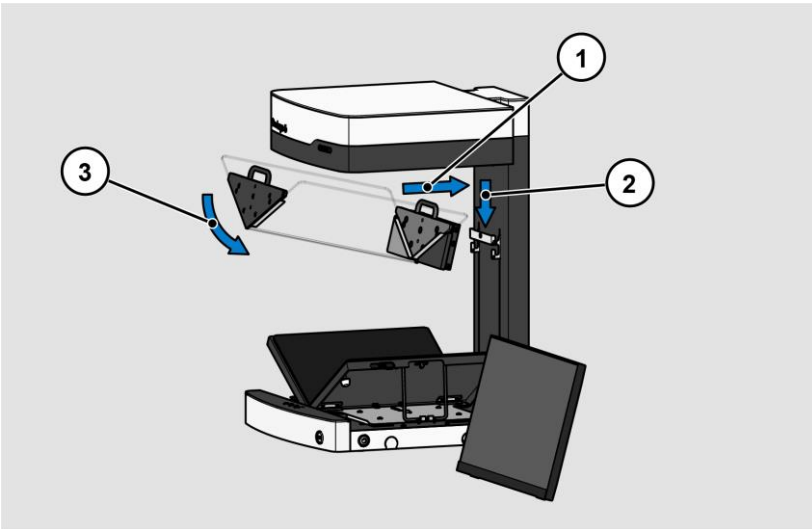
Montar el panel V-glass



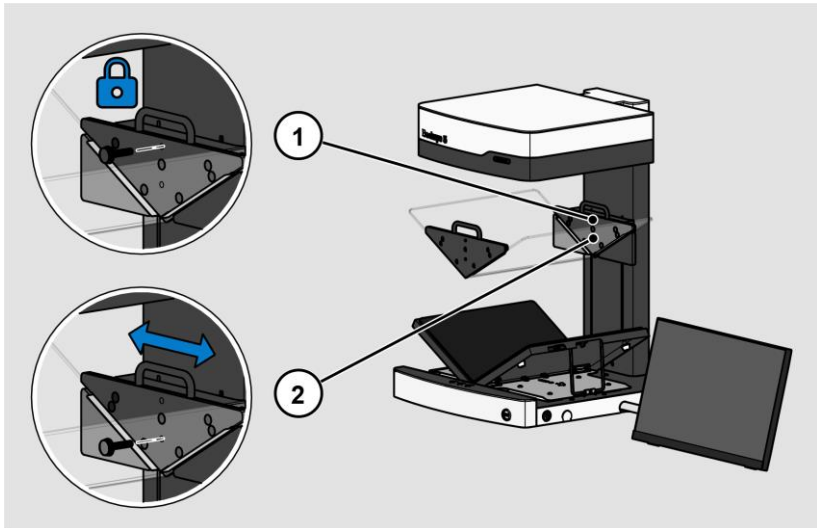
- Inicie el control de la placa de vidrio de Bookeye 5 mediante el botón CONTROL PANEL en la barra de menús de la interfaz de ScanWizard Touch.



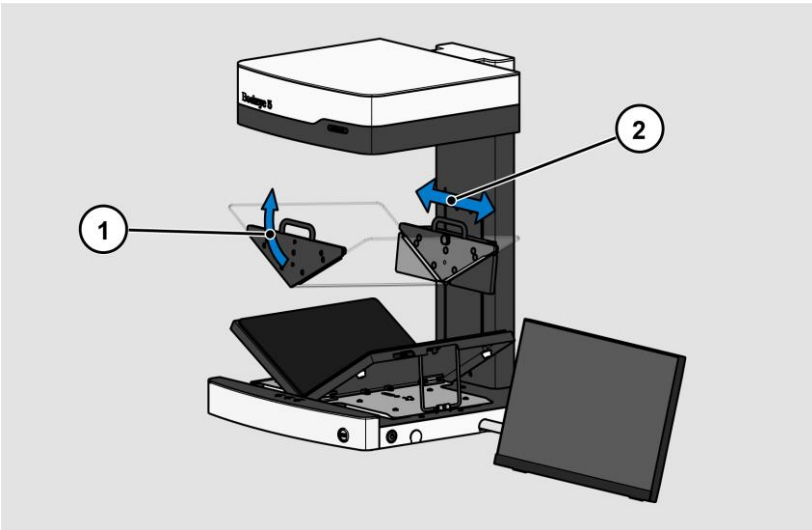
- La placa de cristal en V se engancha o desengancha del soporte (2). Siempre se debe sujetar por las dos asas.
- Levantar un poco más la parte delantera al enganchar y desenganchar (3).



El soporte de la placa de cristal ofrece dos posiciones para el tornillo de fijación:



1. Cuando el tornillo de fijación está atornillado en la posición superior (1), la posición de la placa de vidrio permanece constante en la horizontal durante el proceso de exploración. Está pensado para escanear libros más finos.
2. Cuando el tornillo de bloqueo está atornillado en la posición inferior (2), la posición de la placa de vidrio permanece movable en el plano horizontal durante la exploración, como muestra la siguiente ilustración. Está pensado para escanear libros gruesos en los que, debido al continuo paso de las páginas, el centro del libro se desplaza a la derecha o a la izquierda y se sigue la posición de la placa de cristal en V, así como la posición de las dos placas del libro.



Si la placa de cristal está montada o se desea operar sin placa de cristal, se debe pulsar el botón INIT para inicializar la placa de cristal. La función mide si la placa de cristal en V está instalada o no.

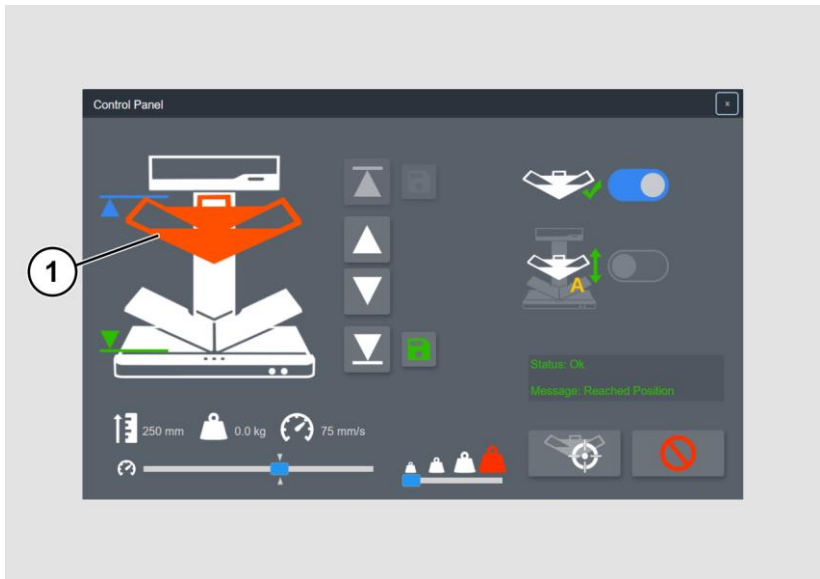


Realiza una ejecución de inicialización y detecta si hay una placa de vidrio montada.

Realice siempre la función INIT:

- Después de instalar o cambiar la placa de vidrio,
- después de una parada de emergencia.

Si se ha encontrado una placa de cristal en V, se muestra en el panel de control con cristal en V (1).



- Pulse el botón CHANGE GLASSPLATE cuando retire o vuelva a montar el panel de cristal en V. Después, siempre se requiere un INIT.

Mover la placa de vidrio en V



- Utilice el botón MAX para mover el soporte de la placa de vidrio a la posición más alta.



- Utilice el botón MIN para mover el soporte de la placa de vidrio a la posición más baja.



- Utilice estos botones para mover la placa de vidrio hacia arriba o hacia abajo en pequeños pasos. La placa de cristal sólo se mueve mientras el botón esté pulsado.



- Guarde la posición de apertura de la placa de cristal pulsando el botón SAVE OPEN. Puede ser cualquier posición movida manualmente. Cuando la placa de cristal está exactamente en esta posición, el botón se vuelve gris.



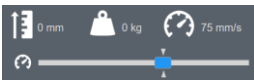
- Guarde la posición de apertura de la placa de cristal pulsando el botón SAVE SCAN. Esta posición se selecciona manualmente para cada libro. Si se desplaza más hacia abajo, la presión de contacto sobre las páginas del libro aumenta. Cuando la placa de cristal está exactamente en esta posición, el botón se vuelve gris.

Presión y velocidad de contacto

Cuando se baja la placa de vidrio, siempre se controla la presión de contacto. Dependiendo del estado del libro, no debería ser más alto de lo necesario.



- Utilice el control deslizante PRINT para determinar la presión de contacto correcta para el libro que se está utilizando en cuatro etapas. El último paso en el lado derecho desactiva el monitoreo. Este nivel sólo debe seleccionarse en casos excepcionales.



- El deslizador cambia la velocidad de desplazamiento. Se muestra en la parte superior derecha en la unidad mm/s.

Este campo también muestra la altura actual del accionamiento de la placa de vidrio en la unidad mm, así como la presión de contacto en la unidad Kg.

Modo de escaneo automático



- Activar el modo de escaneo automático.

La placa de vidrio se desplaza hacia abajo hasta la posición de exploración definida.

Se activa la exploración.

La placa de cristal se desplaza hasta la posición de apertura definida.

Parada de emergencia



- El botón de PARADA DE EMERGENCIA interrumpe inmediatamente cualquier movimiento mecánico de la placa de vidrio. Durante una exploración automática, el botón de parada de emergencia aparece siempre en el centro de la pantalla, incluso si la ventana de panel de control con cristal en V está oculta.

Otras notas

Las posiciones de escaneo guardadas se restablecen siempre cuando se cambia el usuario del ScanWizard o cuando se apaga el escáner.



- Se puede iniciar una exploración con las siguientes opciones:
- Botón de inicio de escaneo de ScanWizard Touch,
 - los dos botones de escaneo en las placas del soporte del libro,
 - botón de escaneo,
 - interruptor de pie.



En el modo automático, el proceso de escaneo también puede iniciarse mediante este botón.

Fin del documento